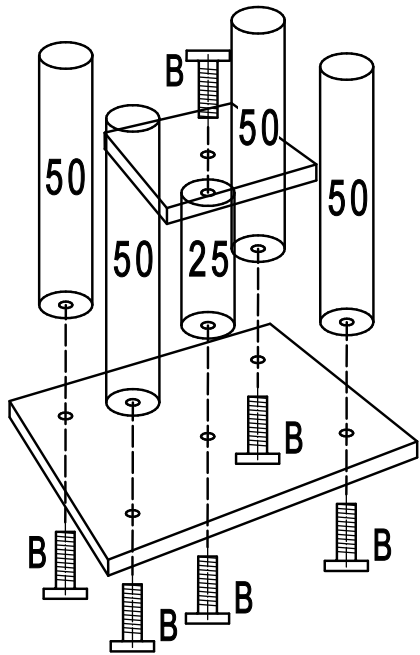
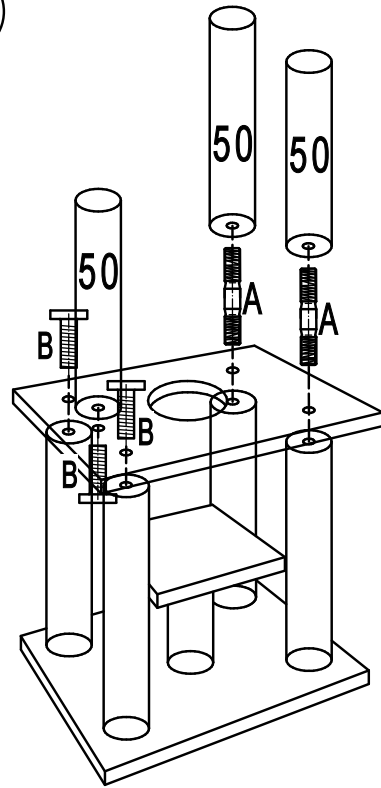


# Cat Tree Assembly Drawing

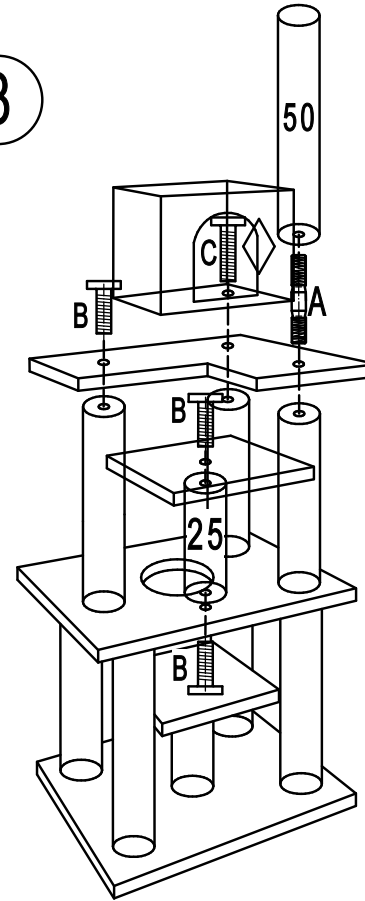
1



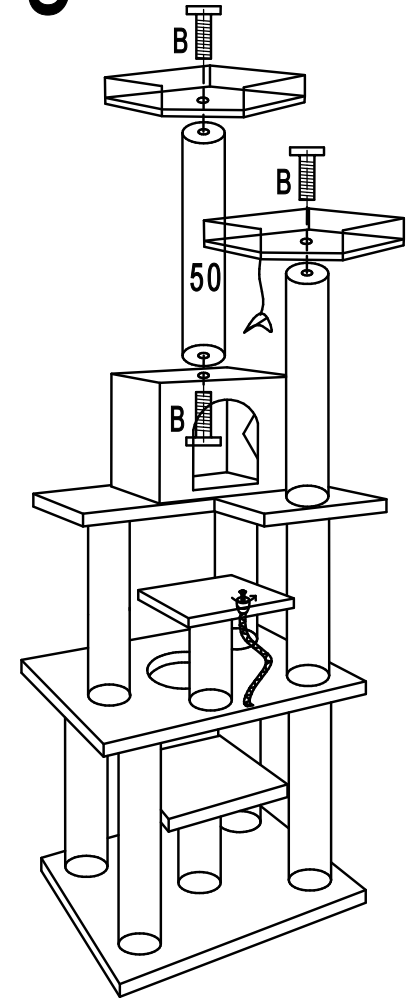
2

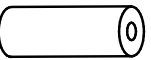
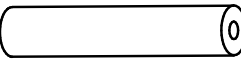




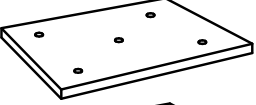
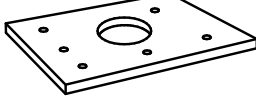

3

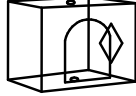





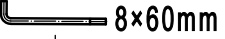



4



- 2x   $\varnothing 9 \times 25\text{cm}$
- 9x   $\varnothing 9 \times 50\text{cm}$
- 1x   $30 \times 30\text{cm}$
- 1x   $30 \times 30\text{cm}$

- 1x   $60 \times 50\text{cm}$
- 1x   $60 \times 50\text{cm}$
- 1x   $60 \times 50\text{cm}$

- 1x   $30 \times 30 \times 25\text{cm}$
- 1x   $30 \times 30\text{cm}$
- 1x   $30 \times 30\text{cm}$
- 1x 

- 1x   $8 \times 60\text{mm}$
- 3x   $\varnothing 8 \times 70\text{mm}$  (A)
- (15+1)x   $\varnothing 8 \times 40\text{mm}$  (B)
- 1x   $\varnothing 8 \times 60\text{mm}$  (C)